



Building the Future

Hertz está comprometido con el desarrollo de la tecnología de compresores prestando especial atención al rendimiento y la eficiencia energética con nuestro lema “Construyendo el futuro”.

Este es un viaje interminable, y cualesquiera que sean las condiciones, Hertz le acompañará a lo largo de este viaje. Juntos construimos el futuro mediante un enfoque que alienta la colaboración y la resolución creativa de problemas.

En Hertz comprendemos todas sus necesidades de aire comprimido de alta calidad y le ofrecemos productos y servicios que le aportarán el máximo valor añadido a usted y a sus procesos mediante nuestros estándares de calidad y nuestro enfoque de ingeniería avanzada con nuestros productivos y dinámicos compañeros de equipo.



hertz
KOMPRESSOREN



SOBRE NOSOTROS

Hertz Kompressoren es la principal marca de exportación de Dalgakiran, que es uno de los mayores fabricantes de compresores de aire del mundo y ha desarrollado una verdadera red internacional de ventas y servicios de aire comprimido en todo el mundo.

Hertz Kompressoren se fundó en Alemania en 2005. En la actualidad, aprovechamos nuestra más de 55 años de experiencia en diseño y fabricación para ofrecerle soluciones de aire ideales adaptadas a su negocio.



**Building
the Future**

Con nuestro enfoque visionario, desarrollamos de forma continua nuestros productos y servicios bajo las directrices de la eficiencia y la sostenibilidad. Estamos trabajando continuamente para conseguir compresores más eficientes y robustos que satisfacen los requisitos específicos de cada industria, con el fin de contribuir a la sostenibilidad reduciendo el consumo energético de las instalaciones.

hertz
KOMPRESSOREN

SECADORES DE AIRE COMPRIMIDO

HRD - Secadores de Aire Tipo Refrigerante	06
HRD HPN - Secadores de Aire de Alta Presión	08
HMD - Secadores de Adsorción Modulares	10
HMD VP - Secadores de Aire de Adsorción Modular con Purga de Vacío.....	12
HDA - Secadores de Aire por Adsorción Regenerado en Frío.....	14
HBP - Secadores de Aire de Adsorción Purga por Soplado.....	16





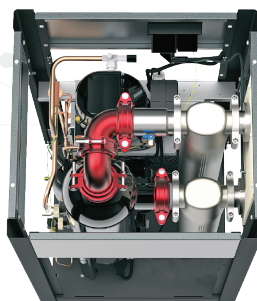
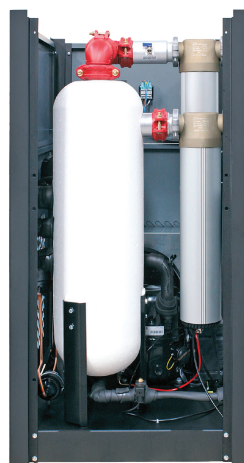
¿Qué son los secadores refrigerantes de aire?

Al enfriar el aire a presión que atraviesa, lo mantiene seco hasta un punto de rocío de +3 °C. Los filtros de entrada y salida incorporados en el secador (hasta el modelo HRD 210) disminuyen el nivel de partículas a 0,01 micras y el nivel de partículas de aceite a 0,01 mg/m³.



Características Principales

- Pérdida de presión mínima
- Diseño adaptado a las condiciones climáticas tropicales
- Gas refrigerante R-134a
- Funcionamiento a 60°C de temperatura de entrada y 50°C de temperatura ambiente
- Diseño compacto
- Espacio de ocupación mínima
- Ahorro de energía gracias al dispositivo de control digital
- Rendimiento Alto
- Acceso fácil
- Sección eléctrica y de refrigeración separada



Modelo	Capacidad*		Conexión	Tensión **	Refrigerante	Máx. Presión de Operación	Máx. Presión Ambiental	Máx. Temperatura de Entrada	Filtro y tipo incluido	Dimensiones (mm)			Peso
	m³/min	cfm				bar	°C	°C		Largo	Ancho	Altura	Kg
HRD 10	0,35	12	G 1/2"	230V/1/60 Hz	R-134a	16	50	60	HGKON 55 MX+MY	372	369	706	32
HRD 20	0,58	20	G 1/2"	230V/1/60 Hz	R-134a	16	50	60	HGKON 55 MX+MY	372	369	706	32
HRD 30	0,83	29	G 1/2"	230V/1/60 Hz	R-134a	16	50	60	HGKON 55 MX+MY	372	369	706	32
HRD 35	1,05	37	G 1/2"	230V/1/60 Hz	R-134a	16	50	60	HGKON 75 MX+MY	372	369	706	35
HRD 40	1,45	51	G 3/4"	230V/1/60 Hz	R-134a	16	50	60	HGKON 155 MX+MY	473	453	832	51
HRD 50	2,17	77	G 3/4"	230V/1/60 Hz	R-134a	16	50	60	HGKON 155 MX+MY	473	453	832	53
HRD 60	2,83	100	G 3/4"	230V/1/60 Hz	R-134a	16	50	60	HGKON 155 MX+MY	473	453	832	55
HRD 70	3,30	117	G 1 1/2"	230V/1/60 Hz	R-134a	16	50	60	HGKON 405 MX+MY	553	503	874	78
HRD 80	4,7	166	G 1 1/2"	230V/1/60 Hz	R-134a	16	50	60	HGKON 405 MX+MY	553	503	874	83
HRD 90	5,9	208	G 1 1/2"	230V/1/60 Hz	R-134a	16	50	60	HGKON 405 MX+MY	553	503	874	86
HRD 100	7,8	275	G 2"	230V/1/60 Hz	R-134a	16	50	60	HGKON 805 MX+MY	678	648	1157	160
HRD 110	9,8	346	G 2"	230V/1/60 Hz	R-134a	16	50	60	HGKON 805 MX+MY	678	648	1157	165
HRD 120	13,8	487	G 2"	230V/1/60 Hz	R-134a	16	50	60	HGKON 1205 MX+MY	948	728	1370	220
HRD 130	18,3	646	G 2"	230V/1/60 Hz	R-134a	16	50	60	HGKON 1205 MX+MY	948	728	1370	230
HRD 140	21,8	770	G 3"	460V/3/60 Hz	R-134a	16	50	60	HGKON-HC-1805 MX+MY	948	798	1460	270
HRD 150	27,1	957	G 3"	460V/3/60 Hz	R-134a	16	50	60	HGKON-HC-1805 MX+MY	948	798	1460	285
HRD 160	36,7	1296	G 3"	460V/3/60 Hz	R-134a	16	50	60	HGKON-HC-2775 MX+MY	1163	778	1725	392
HRD 170	43,7	1543	G 3"	460V/3/60 Hz	R-134a	16	50	60	HGKON-HC-2775 MX+MY	1163	778	1725	410
HRD 180	52,4	1850	DN100	460V/3/60 Hz	R-134a	16	50	60	HGKON-HC-5850 MX+MY	1397	847	1770	492
HRD 190	61,6	2175	DN100	460V/3/60 Hz	R-134a	16	50	60	HGKON-HC-5850 MX+MY	1397	847	1770	520
HRD 200	80,0	2825	DN100	460V/3/60 Hz	R-134a	16	50	60	HGKON-HC-5850 MX+MY	1467	1077	1930	696
HRD 210	92,0	3249	DN100	460V/3/60 Hz	R-134a	16	50	60	HGKON-HC-5850 MX+MY	1467	1077	1930	718
HRD 220	109,7	3874	DN150	460V/3/60 Hz	R-134a	16	50	60	Not Included	2188	1062	1925	900
HRD 230	123,9	4375	DN150	460V/3/60 Hz	R-134a	16	50	60	Not Included	2188	1062	1925	925
HRD 240	141,6	5001	DN150	460V/3/60 Hz	R-134a	16	50	60	Not Included	2247	1200	2044	975
HRD 250	165,2	5834	DN200	460V/3/60 Hz	R-134a	16	50	60	Not Included	2247	1200	2044	1100
HRD 260	196,7	6946	DN200	460V/3/60 Hz	R-134a	16	50	60	Not Included	2550	1550	2100	1400

^- Hertz se reserva el derecho de modificar las especificaciones de los productos sin previo aviso.

* Los valores de capacidad se indican según las normas ISO 7183-8573-1 y Pneurop 6611, Clase 4 a presión atmosférica (ISO 1217) a 20 °C de temperatura ambiente.

** Consulte con el representante de ventas para tensiones opcionales.

Propósito General (X)

Ratio de Eficiencia:
Residuos de partículas de
1 micra & permeabilidad al
aceite de 0,5mg/m³

Separador de Aceite (Y)

Ratio de Eficiencia:
Residuos de partículas de
0,01 micra & permeabilidad
al aceite de 0,01mg/m³

Filtro de Partículas (P)

Ratio de Eficiencia:
residuos de partículas de 5
micras (Retiene los residuos
químicos después del
secador.)

Carbón Activado (A)

Ratio de Eficiencia:
Residuos de partículas de
0,01 micra & permeabilidad
al aceite de 0.003mg/m³

Ejemplo de Selección de Modelo de Secador:

En caso de que un compresor suministre 20 m³/min a 6 bares, la temperatura del aire de entrada del secador sea de 40 °C y la temperatura ambiente del compresor sea de 30 °C, seleccione su secador de la siguiente manera;

Capacidad del Secador 20 /0,94/ 0,92/ 0,98=23,6 m³/min

El modelo de secador adecuado para esta aplicación es HRD 80.

Ejemplo de Dimensionamiento de Secadores HRD

Temperatura de Entrada de Aire °C	30	35	40	45	50	60	-	-
F1	1,29	1	0,92	0,78	0,65	0,45	-	-
Temperatura Ambiente °C	20	25	30	35	40	50	-	-
F2	1,05	1	0,98	0,93	0,84	0,7	-	-
Presión (bar)	4	6	7	8	10	12	14	16
F3	0,80	0,94	1	1,04	1,11	1,16	1,22	1,25

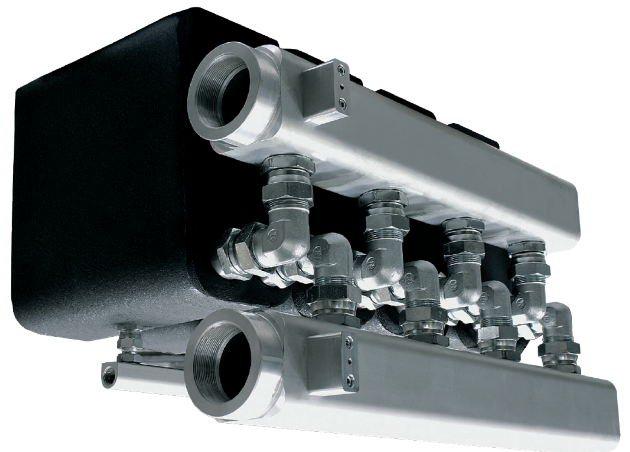


? ¿Qué son secadores de aire de alta presión?

Ofrece un contacto del 100% entre los circuitos de aire y gas refrigerante. Al combinar un alto rendimiento y unas prestaciones avanzadas, ofrece una excelente experiencia de enfriamiento.

🔧 Características Principales

- Diseño 3 en 1 de última tecnología
- Baja diferencia de presión
- Diseño compacto con intercambiador de calor 3 en 1
- Se adapta a cualquier capacidad y potencia
- Intercambiador de calor por placas soldadas de acero inoxidable
- Reducción de tamaño y excelente transferencia de calor
- Prevención de la corrosión
- Eficiencia del separador
- Mejor coeficiente de potencia
- Prueba de seguridad contra fugas



Size Reduced by 50%



Dewpoint 3°C



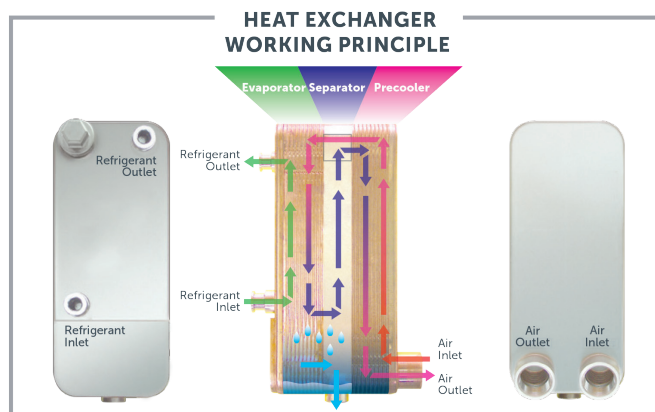
Stainless Steel, Anti-corrosion



Working Pressure Up to 45 bar



Inlet/Outlet Temp. Difference <math><10^{\circ}\text{C}</math>



Modelo	Capacidad*		Conexión	Tensión	Máx. Presión de Operación	Máx. Temperatura Ambiente	Max. Temperatura de Entrada	Dimensiones (mm)			Peso
	m³/min	cfm			bar	°C	°C	Largo	Ancho	Altura	Kg
HRD 50 HPN	0,83	29	G ¾"	230V/1/60 Hz	45	45	50	454	361	553	36
HRD 90 HPN	1,50	53	G ¾"	230V/1/60 Hz	45	45	50	454	361	553	38
HRD 150 HPN	2,50	88	G ¾"	230V/1/60 Hz	45	45	50	453	401	623	45
HRD 220 HPN	3,67	130	G ¾"	230V/1/60 Hz	45	45	50	453	401	623	45
HRD 300 HPN	5,00	177	G 1 ¼"	230V/1/60 Hz	45	45	50	505	451	761	70
HRD 400 HPN	6,67	236	G 1 ¼"	230V/1/60 Hz	45	45	50	505	451	761	72
HRD 500 HPN	8,33	294	G 1 ¼"	230V/1/60 Hz	45	45	50	505	451	812	78
HRD 575 HPN	9,58	338	G 1 ¼"	230V/1/60 Hz	45	45	50	505	451	812	80
HRD 775 HPN	12,9	456	G 1 ¼"	230V/1/60 Hz	45	45	50	675	501	984	115
HRD 910 HPN	15,2	537	G 1 ¼"	230V/1/60 Hz	45	45	50	675	501	984	120
HRD 1000 HPN	16,7	590	G 2"	230V/1/60 Hz	45	45	50	947	727	1170	218
HRD 1160 HPN	19,4	685	G 2"	230V/1/60 Hz	45	45	50	947	727	1170	220
HRD 1500 HPN	25,0	883	G 2"	230V/1/60 Hz	45	45	50	947	727	1170	225
HRD 1600 HPN	26,7	943	G 2"	460V/3/60 Hz	45	45	50	947	797	1460	263
HRD 1800 HPN	30,0	1059	G 2"	460V/3/60 Hz	45	45	50	947	797	1460	265
HRD 2200 HPN	36,7	1296	G 2 ½"	460V/3/60 Hz	45	45	50	1162	797	1495	352
HRD 2500 HPN	41,7	1473	G 2 ½"	460V/3/60 Hz	45	45	50	1162	797	1495	353
HRD 2700 HPN	45,0	1589	G 2 ½"	460V/3/60 Hz	45	45	50	1162	797	1495	355
HRD 3000 HPN	50,0	1766	G 2 ½"	460V/3/60 Hz	45	45	50	1162	797	1495	422
HRD 3300 HPN	55,0	1942	G 2 ½"	460V/3/60 Hz	45	45	50	1162	797	1495	423
HRD 3600 HPN	60,0	2119	G 2 ½"	460V/3/60 Hz	45	45	50	1162	797	1495	425

- Hertz se reserva el derecho de modificar las especificaciones de los productos sin previo aviso.

* Los valores de capacidad se indican según las normas ISO 7183-8573-1 y Pneuop 6611, Clase 4 a presión atmosférica (ISO 1217) a 20 °C de temperatura ambiente.

Propósito General (X)

Ratio de Eficiencia:
Residuos de partículas de 1 micra & permeabilidad al aceite de 0,5mg/m³

Separador de Aceite (Y)

Ratio de Eficiencia:
Residuos de partículas de 0,01 micra & permeabilidad al aceite de 0,01mg/m³

Filtro de Partículas (P)

Ratio de Eficiencia:
residuos de partículas de 5 micras (Retiene los residuos químicos después del secador.)

Carbón Activado (A)

Ratio de Eficiencia:
Residuos de partículas de 0,01 micra & permeabilidad al aceite de 0.003mg/m³

Ejemplo de Dimensionamiento de Secadores HRD HPN;
| En caso de que un compresor produzca 20 m³/min a 35 bares y la temperatura de entrada del secador sea de 40°C y la temperatura ambiente de 30°C, seleccione su secador de la siguiente manera;

Capacidad del Secador = $20 / 0,96 / 0,82 / 0,63 = 40,3 \text{ m}^3/\text{min}$

El modelo de secador correcto para esta aplicación es HRD 2500 HPN.

Factores De Corrección De Los Secadores De Aire Comprimido HRD HPN

Presión (bar)	20	25	30	35	40	45	-	-	-
F1	0,84	0,91	0,93	0,96	1	1,02	-	-	-
Temperatura de Entrada de Aire (°C)	-	-	-	-	25	30	35	40	45
F2	-	-	-	-	1	0,93	0,87	0,82	0,79
Temperatura Ambiente (°C)	-	-	-	-	35	40	45	50	-
F3	-	-	-	-	1	0,85	0,72	0,63	-



Los secadores de adsorción modelo HMD cuentan con una estructura ligera y compacta gracias a su diseño modular. Gracias a que pesan y miden la mitad que los secadores químicos convencionales de dos torres, ofrecen la ventaja de una instalación flexible. Por su diseño de alta ingeniería de la válvula de entrada y el colector de descarga, constituye uno de los modelos de secador químico con la menor caída de presión del mundo.

Ventajas

- Ocupación de espacio reducida, bajo peso, diseño compacto
- Construcción de aluminio resistente a la corrosión
- Control electrónico suave y seguro
- Montaje en suelo, bancada o pared
- Diseño adaptado a cualquier entorno de trabajo
- Fácil de instalación y mantenimiento
- Flexibilidad alta rendimiento y flexibilidad
- Ahorro de energía
- Punto de rocío de -40°C a -70°C (opcional)



Modelo	Máx. Presión		Capacidad		Conexión	Filtro Modelo	Tensión (V/ph/Hz)	Dimensiones (mm)			Peso kg	Controlador
	bar	psi	m³/min	cfm				Ancho	Largo	Altura		
HMD 3	16	232	0,08	3	G 1/2"	HG020 MX+MY+MP	230/1/50-60	336	320	558	17	Crouzet Millenium 3
HMD 5	16	232	0,17	6	G 1/2"	HG020 MX+MY+MP	230/1/50-60	320	320	633	19	Crouzet Millenium 3
HMD 10	16	232	0,33	12	G 1/2"	HG020 MX+MY+MP	230/1/50-60	320	320	908	27	Crouzet Millenium 3
HMD 15	16	232	0,42	15	G 1/2"	HG025 MX+MY+MP	230/1/50-60	350	370	808	31	Crouzet Millenium 3
HMD 20	16	232	0,58	21	G 1/2"	HG050 MX+MY+MP	230/1/50-60	350	370	1108	42	Crouzet Millenium 3
HMD 25	16	232	0,75	26	G 1/2"	HG050 MX+MY+MP	230/1/50-60	350	370	1258	48	Crouzet Millenium 3
HMD 30	16	232	0,83	29	G 1/2"	HG050 MX+MY+MP	230/1/50-60	350	370	1508	54	Crouzet Millenium 3
HMD 40	16	232	1,17	41	G 1 1/2"	HG0100 MX+MY+MP	230/1/50-60	495	410	1250	71	Crouzet Millenium 3
HMD 50	16	232	1,42	50	G 1 1/2"	HG0100 MX+MY+MP	230/1/50-60	495	410	1400	78	Crouzet Millenium 3
HMD 60	16	232	1,67	59	G 1 1/2"	HG0100 MX+MY+MP	230/1/50-60	495	410	1750	92	Crouzet Millenium 3
HMD 75	16	232	2,17	77	G 1 1/2"	HG0150 MX+MY+MP	230/1/50-60	622	430	1300	120	Crouzet Millenium 3
HMD 100	16	232	2,83	100	G 1 1/2"	HG0200 MX+MY+MP	230/1/50-60	622	430	1450	133	Crouzet Millenium 3
HMD 120	16	232	3,33	118	G 1 1/2"	HG0200 MX+MY+MP	230/1/50-60	622	430	1750	152	Crouzet Millenium 3
HMD 180	16	232	5,00	177	G 1 1/2"	HG0300 MX+MY+MP	230/1/50-60	734	410	1499	186	Crouzet Millenium 3
HMD 240	16	232	6,67	235	G 1 1/2"	HG0500 MX+MY+MP	230/1/50-60	889	410	1497	235	Crouzet Millenium 3
HMD 340	16	232	9,6	340	2"	*	230/1/50-60	994	400	1654	*	Crouzet Millenium 3
HMD 400	16	232	11,3	400	2"	*	230/1/50-60	1335	400	1554	*	Crouzet Millenium 3
HMD 500	16	232	14,2	500	2"	*	230/1/50-60	1505	400	1654	*	Crouzet Millenium 3
HMD 590	16	232	16,7	590	2"	*	230/1/50-60	1675	400	1754	*	Crouzet Millenium 3
HMD 735	16	232	20,8	735	3"	*	230/1/50-60	1675	400	2054	*	Crouzet Millenium 3
HMD 890	16	232	25,0	890	3"	*	230/1/50-60	1845	400	2054	*	Crouzet Millenium 3
HMD 1060	16	232	30,0	1060	3"	*	230/1/50-60	2015	400	2054	*	Crouzet Millenium 3

* Por favor, póngase en contacto con representante de venta.

SECADORES DE AIRE HMD FACTORES DE CORRECCIÓN												
Presión (bar)	4,5	5	6	7	8	9	10	11	12	13	14	15
F1	0,69	0,75	0,88	1	1,12	1,25	1,37	1,50	1,62	1,74	1,87	1,99
Temperatura de Entrada ° [°C]	20	25	30	35	40	45	50	-	-	-	-	-
F2	1	1	1	1	0,80	0,73	0,59	-	-	-	-	-

Ejemplo de Dimensionamiento de Secador HMD; En el caso de que un compresor suministre 2,0 m3/min a 10 bares, la temperatura de entrada del aire del secador es de 40 °C.

Por favor, seleccione su secador de la siguiente manera; Capacidad del secador 2,0 / 1,37 / 0,80 = 1,82 m3/min

El modelo de secador adecuado para esta aplicación es DMD 75.

Fórmula de Comprobación: Capacidad del Secador = Capacidad de distribución de aire del compresor / F1 / F2

Propósito General (X)

Ratio de Eficiencia:
Residuos de partículas de 1 micra & permeabilidad al aceite de 0,5mg/m³

Separador de Aceite (Y)

Ratio de Eficiencia:
Residuos de partículas de 0,01 micra & permeabilidad al aceite de 0,01mg/m³

Filtro de Partículas (P)

Ratio de Eficiencia:
esiduos de partículas de 5 micras (Retiene los residuos químicos después del secador.)

Carbón Activado (A)

Ratio de Eficiencia:
Residuos de partículas de 0,01 micra & permeabilidad al aceite de 0.003mg/m³



La serie HMD-VP de secadores de aire modulares, de vacío, de drenaje, sin calor y con deshumidificador elimina el vapor de agua del aire comprimido, detiene la corrosión e inhibe el crecimiento de microorganismos, proporcionando un aire limpio fundamental para la producción.

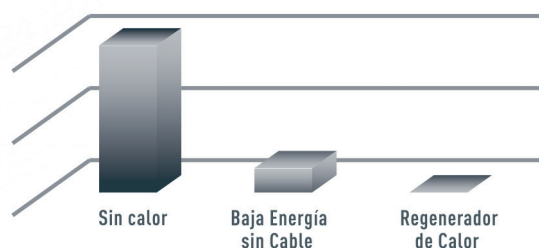
La Serie HMD-VP de secadores de aire suministra al sistema de forma eficiente y fiable aire seco de alta calidad con un punto de rocío de $-40\text{ }^{\circ}\text{C}$ u opcionalmente $-70\text{ }^{\circ}\text{C}$. De esta manera, se alarga la vida útil de la máquina, se minimizan los costes de mantenimiento y el producto se fabrica de forma sana y segura. Gracias a la nueva tecnología de limpieza por vacío, se minimiza la pérdida de aire durante el proceso de regeneración y se optimiza la producción.



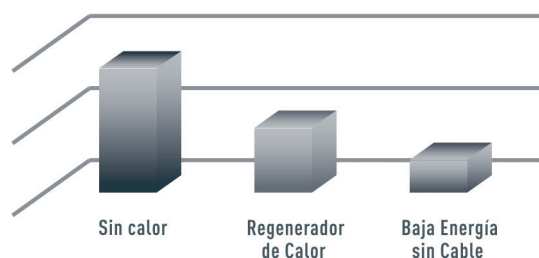
Área de Uso

- Alimentación y Bebidas
- Farmacia
- Automoción
- Electrónica
- Todos sectores industriales donde se requiere el punto de rocío de $-40\text{ }^{\circ}\text{C}$ u opcionalmente $-70\text{ }^{\circ}\text{C}$ para todos los sectores industriales.

Pérdida de Aire Comprimido Seco

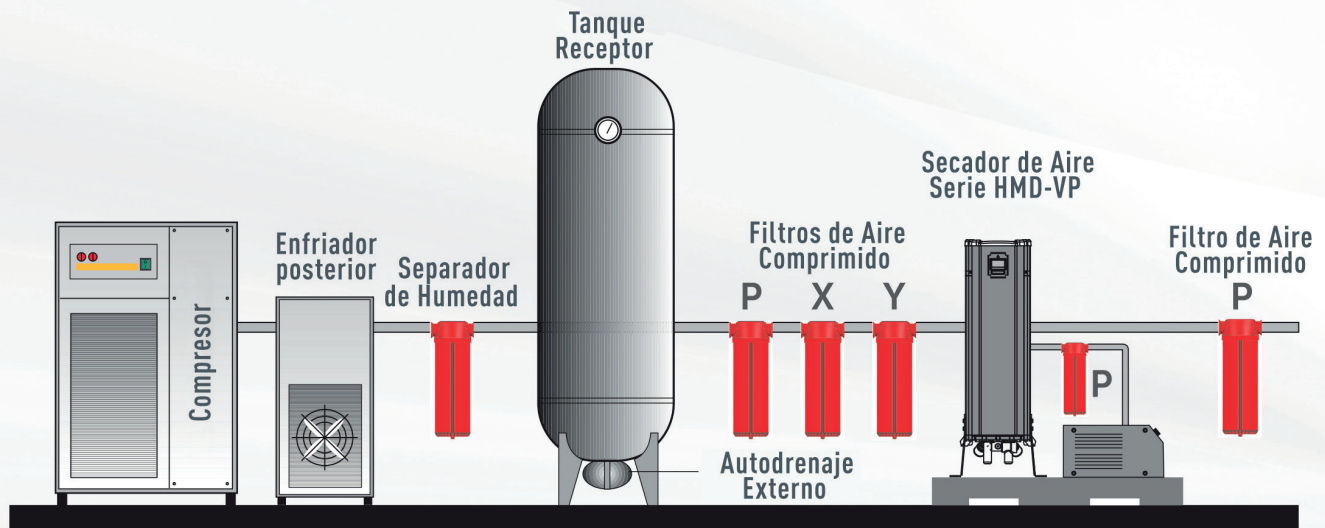


Consumo de Energía



Modelo	Capacidad	Bomba de Vacío	Filtro Modelo	Conexión	Tensión	Max Presión de Trabajo
	(m³/min)	(kW)			(V)	(bar)
HMD-VP-60	1,67	1,1	HGON 100 MX+MY+MP	1 1/2"	460/3/60	16
HMD-VP-75	2,17	1,1	HGON 150 MX+MY+MP	1 1/2"	460/3/60	16
HMD-VP-100	2,83	1,3	HGON 225 MX+MY+MP	1 1/2"	460/3/60	16
HMD-VP-120	3,33	2,2	HGON 225 MX+MY+MP	1 1/2"	460/3/60	16
HMD-VP-180	5	2,2	HGON 400 MX+MY+MP	1 1/2"	460/3/60	16
HMD-VP-240	6,67	3	HGON 500 MX+MY+MP	1 1/2"	460/3/60	16
HMD-VP-340	9,58	4	HGON 600 MX+MY+MP	1 1/2"	460/3/60	16
HMD-VP-400	11,33	4	HGON 800 MX+MY+MP	2"	460/3/60	16
HMD-VP-500	14,17	5,5	HGON 1000 MX+MY+MP	2"	460/3/60	16
HMD-VP-590	16,67	5,5	HGON 1000 MX+MY+MP	2"	460/3/60	16
HMD-VP-740	20,83	7,5	HGON 1550 MX+MY+MP	3"	460/3/60	16

Diseño de la Línea de Aire





Concebido para suministrar aire limpio y muy seco para aplicaciones críticas. Presentan un punto de rocío constante de -40°C (-70°C opcional).

Se entrega junto con filtros de línea de entrada y salida para mantener limpio el flujo de aire y proteger la mezcla química del interior de los depósitos.

Ventajas

- Servicio sin interrupciones y fallos
- Punto de rocío a presión de -40°C (-70°C opcional)
- Supervisión y control opcional del punto de rocío
- Opciones de funcionamiento a 16 y 40 bar
- Punto de rocío constante
- Panel de control práctico
- Interfaz de pantalla táctil
- Fácil de usar
- Diferentes opciones de idioma



Modelo	Máx. Presión de Operación		Capacidad		Conexión	Filtro Modelo	Tensión	Dimensiones (mm)			Peso	Controlador
	bar	psi	m³/min	cfm				V/ph/Hz	Largo	Ancho		
HDA 130	10	145	2,17	77	G 1"	GK0150 MX+MY+MP	230/1/50-60	814	600	1312	160	Crouzet Millenium 3
HDA 185	10	145	3,08	109	G 1"	GK0200 MX+MY+MP	230/1/50-60	806	600	1566	180	Crouzet Millenium 3
HDA 250	10	145	4,17	147	G 1"	GK0250 MX+MY+MP	230/1/50-60	772	760	1580	200	Crouzet Millenium 3
HDA 300	10	145	5,00	177	G 1 1/2"	GK0300 MX+MY+MP	230/1/50-60	900	690	1558	250	Crouzet Millenium 3
HDA 360	10	145	6,00	212	G 1 1/2"	GK0500 MX+MY+MP	230/1/50-60	900	690	1558	250	Crouzet Millenium 3
HDA 440	10	145	7,33	259	G 1 1/2"	GK0500 MX+MY+MP	230/1/50-60	900	698	1759	340	Crouzet Millenium 3
HDA 575	10	145	9,58	338	G 1 1/2"	GK0600 MX+MY+MP	230/1/50-60	900	680	1991	500	Crouzet Millenium 3
HDA 680	10	145	11,3	400	G 2"	GK0851 MX+MY+MP	230/1/50-60	960	680	2216	535	Crouzet Millenium 3
HDA 850	10	145	14,2	500	G 2"	GK0851 MX+MY+MP	230/1/50-60	1016	857	2277	750	Crouzet Millenium 3
HDA 1000	10	145	16,7	589	G 2"	GK01210 MX+MY+MP	230/1/50-60	1075	1010	2386	755	Schneider
HDA 1250	10	145	20,8	736	DN80	GK01820 MX+MY+MP	230/1/50-60	1294	1100	2413	1000	Schneider
HDA 1500	10	145	25,0	883	DN80	GK01820 MX+MY+MP	230/1/50-60	1300	1010	2547	1050	Schneider
HDA 1800	10	145	30,0	1059	DN80	GK01820 MX+MY+MP	230/1/50-60	1513	1110	2479	1215	Schneider
HDA 2200	10	145	36,7	1295	DN80	GK02220 MX+MY+MP	230/1/50-60	1460	1110	2793	1550	Schneider
HDA 2700	10	145	45,0	1589	DN80	GK02700 MX+MY+MP	230/1/50-60	1533	1252	2831	1890	Schneider
HDA 3200	10	145	53,3	1883	DN100	GK03200 MX+MY+MP	230/1/50-60	1653	1212	3054	2240	Schneider
HDA 3600	10	145	60,0	2119	DN100	GK04300 MX+MY+MP	230/1/50-60	1653	1210	3268	2330	Schneider
HDA 4400	10	145	73,3	2590	DN100	GK04300 MX+MY+MP	230/1/50-60	1905	1535	2910	3000	Schneider
HDA 5000	10	145	83,3	2943	DN150	F6500 MX+MY+MP	230/1/50-60	1843	1714	3382	3180	Schneider
HDA 6300	10	145	105,0	3708	DN150	F6500 MX+MY+MP	230/1/50-60	2114	1693	3328	3450	Schneider
HDA 7200	10	145	120,0	4238	DN150	F8500 MX+MY+MP	230/1/50-60	2518	1795	3047	3600	Schneider
HDA 8800	10	145	146,7	5179	DN150	F8500 MX+MY+MP	230/1/50-60	2518	1795	3341	3850	Schneider
HDA 10800	10	145	180,0	6357	DN200	F11000 MX+MY+MP	230/1/50-60	2583	1875	3747	4200	Schneider

SECADORES DE AIRE HDA FACTORES DE CORRECCIÓN							
Presión	4,5	5	6	7	8	9	10
		0,69	0,75	0,88	1	1,12	1,25
Temperatura de Entrada °C	20	25	30	35	40	45	50
	1	1	1	1	0,80	0,73	0,59

Ejemplo de Dimensionamiento de Secador HDA;
En el caso de que un compresor suministre 35 m³/min a 6 bares, la temperatura de entrada del aire del secador es de 40 °C.

Por favor, seleccione su secador de la siguiente manera;
Capacidad del secador $35 / 0,88 / 0,80 = 49,7$ m³/min

El modelo de secador adecuado para esta aplicación es HDA 3200.

Propósito General (X)

Ratio de Eficiencia:
Residuos de partículas de 1 micra & permeabilidad al aceite de 0,5mg/m³

Separador de Aceite (Y)

Ratio de Eficiencia:
Residuos de partículas de 0,01 micra & permeabilidad al aceite de 0,01mg/m³

Filtro de Partículas (P)

Ratio de Eficiencia:
residuos de partículas de 5 micras (Retiene los residuos químicos después del secador.)

Carbón Activado (A)

Ratio de Eficiencia:
Residuos de partículas de 0,01 micra & permeabilidad al aceite de 0.003mg/m³



Aspira el aire ambiente mediante el soplador y lo atraviesa a través del calentador. El aire calentado se envía en dirección contraria al flujo secado.

De esta manera, se elimina la humedad de los poros químicos. El sistema de control avanzado supervisa constantemente el punto de rocío y ajusta la temperatura. De este modo se ahorra energía. El calentador está aislado para conseguir una alta eficiencia energética.



Ventajas

- Visualización y control del punto de rocío
- Control por ordenador
- Visualización de estado, alarma y presión
- Arranque y parada remota
- Alarma de baja presión
- Interruptores y alarmas de alta presión
- Capacidad para funcionar con o sin calefacción externa
- Unidades de control electrónico fiables
- Opciones de idioma y facilidad de uso



Modelo	Máx. Presión de Operación		Capacidad		Conexión	Filtro Modelo	Tensión	Tamaños (mm)			Controlador
	bar	psi	m³/min	cfm				V/ph/Hz	Ancho	Largo	
HBP 850	10	145	14,2	500	G 2"	HGO851 MX+MY+MP(H)	460 / 3 / 60	1296	1180	2299	Schneider
HBP 1000	10	145	16,7	589	G 2"	HGO1210 MX+MY+MP(H)	460 / 3 / 60	1200	1310	2415	Schneider
HBP 1250	10	145	20,8	736	DN80	HGO1820 MX+MY+MP(H)	460 / 3 / 60	1610	1270	2468	Schneider
HBP 1500	10	145	25,0	883	DN80	HGO1820 MX+MY+MP(H)	460 / 3 / 60	1610	1270	2563	Schneider
HBP 1800	10	145	30,0	1059	DN80	HGO1820 MX+MY+MP(H)	460 / 3 / 60	1563	1515	2479	Schneider
HBP 2200	10	145	36,7	1295	DN80	HGO2220 MX+MY+MP(H)	460 / 3 / 60	1563	1455	2789	Schneider
HBP 2700	10	145	45,0	1589	DN80	HGO2700 MX+MY+MP(H)	460 / 3 / 60	1615	1514	2836	Schneider
HBP 3200	10	145	53,3	1883	DN100	HGO3200 MX+MY+MP(H)	460 / 3 / 60	1710	1660	3054	Schneider
HBP 3600	10	145	60,0	2119	DN100	HGO4300 MX+MY+MP(H)	460 / 3 / 60	1710	1660	3268	Schneider
HBP 4400	10	145	73,3	2590	DN100	HGO4300 MX+MY+MP(H)	460 / 3 / 60	1975	2492	2910	Schneider
HBP 5000	10	145	83,3	2943	DN 150	HF6500 MX+MY+MP(H)	460 / 3 / 60	2045	2560	3382	Schneider
HBP 6300	10	145	105,0	3708	DN150	HF6500 MX+MY+MP(H)	460 / 3 / 60	2090	2963	3328	Schneider
HBP 7200	10	145	120,0	4238	DN150	HF8500 MX+MY+MP(H)	460 / 3 / 60	2020	3363	3047	Schneider
HBP 8800	10	145	146,7	5179	DN150	HF8500 MX+MY+MP(H)	460 / 3 / 60	2020	3363	3341	Schneider
HBP 10800	10	145	180,0	6357	DN200	HF11000 MX+MY+MP(H)	460 / 3 / 60	2492	3481	3765	Schneider
HBP 12000	10	145	200,0	7063	DN200	HF11000 MX+MY+MP(H)	460 / 3 / 60	*	*	*	Schneider
HBP 16000	10	145	267,0	9429	DN200	HF14000 MX+MY+MP(H)	460 / 3 / 60	*	*	*	Schneider

La supervisión y el control del punto de rocío son estándar.

* Por favor, póngase en contacto con representante de venta.

SECADORES DE AIRE HBP FACTORES DE CORRECCIÓN							
Presión	4,5	5	6	7	8	9	10
	0,69	0,75	0,88	1	1,12	1,25	1,37
Temperatura de Entrada °C	20	25	30	35	40	45	-
	1	1	1	1	0,80	0,73	-

Ejemplo de Dimensionamiento de Secador HBP:
En el caso de que un compresor suministre 35 m³/min a 6 bares, la temperatura de entrada del aire del secador es de 40 °C.

Por favor, seleccione su secador de la siguiente manera:
Capacidad del secador $35 / 0,88 / 0,80 = 49,7$ m³/min

El modelo de secador adecuado para esta aplicación es HBP 3200.

Propósito General (X)

Ratio de Eficiencia:
Residuos de partículas de 1 micra & permeabilidad al aceite de 0,5mg/m³

Separador de Aceite (Y)

Ratio de Eficiencia:
Residuos de partículas de 0,01 micra & permeabilidad al aceite de 0,01mg/m³

Filtro de Partículas (P)

Ratio de Eficiencia:
Residuos de partículas de 5 micras (Retiene los residuos químicos después del secador.)

Carbón Activado (A)

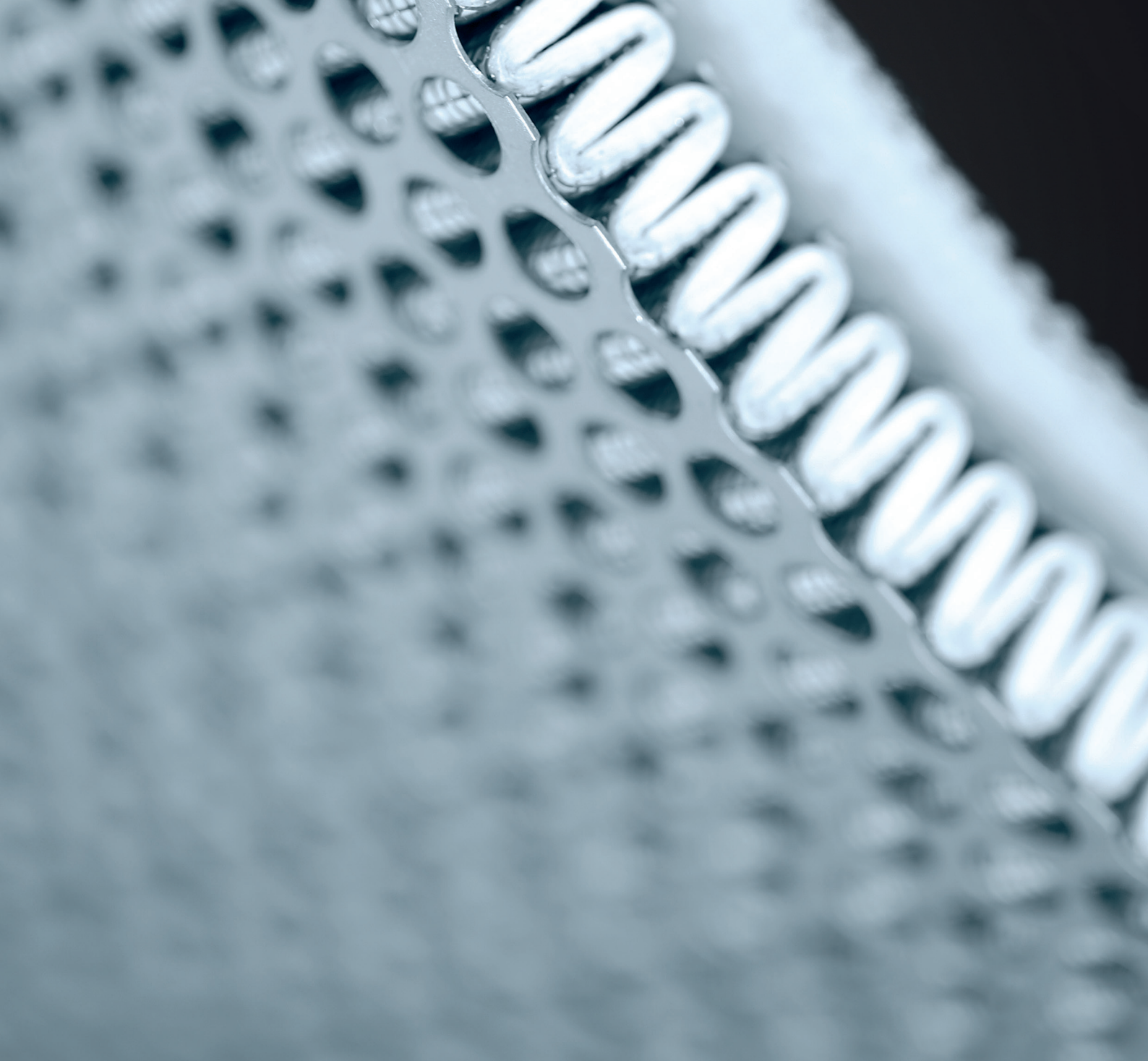
Ratio de Eficiencia:
Residuos de partículas de 0,01 micra & permeabilidad al aceite de 0,003mg/m³

FILTRACIÓN, SEPARADOR

Y

TANQUE DE AIRE

HGO - Filtros de Línea de Aire Comprimido.....	20
HHGO - Filtros de Línea de Aire de Alta Presión.....	22
HF - Filtros de Aire Comprimido con Bridas.....	24
HG WS - Separadores de Agua.....	26
HF WS - Filtros de Aire Comprimido con Bridas	27
HELM-C - Carbolescentes.....	28
HACT - Torre de Carbón Activado	30
HAR - Tanque de Aire	31





Impide que las sustancias no deseadas, como las partículas de polvo y aceite presentes en el aire comprimido procedente del compresor, dañen los equipos, las tuberías y la calidad del producto final.



Ventajas

- Mayor comodidad para el usuario final
- Robustez y durabilidad
- Alto rendimiento
- Baja caída de presión
- Facilidad de mantenimiento
- Filtro con protección superior
- Opciones de evacuación electrónica, externa, sin pérdidas y manual
- Estructura duradera de los elementos
- Capa de drenaje de gran rendimiento



Para retirar el elemento,
gírelo en el sentido horario



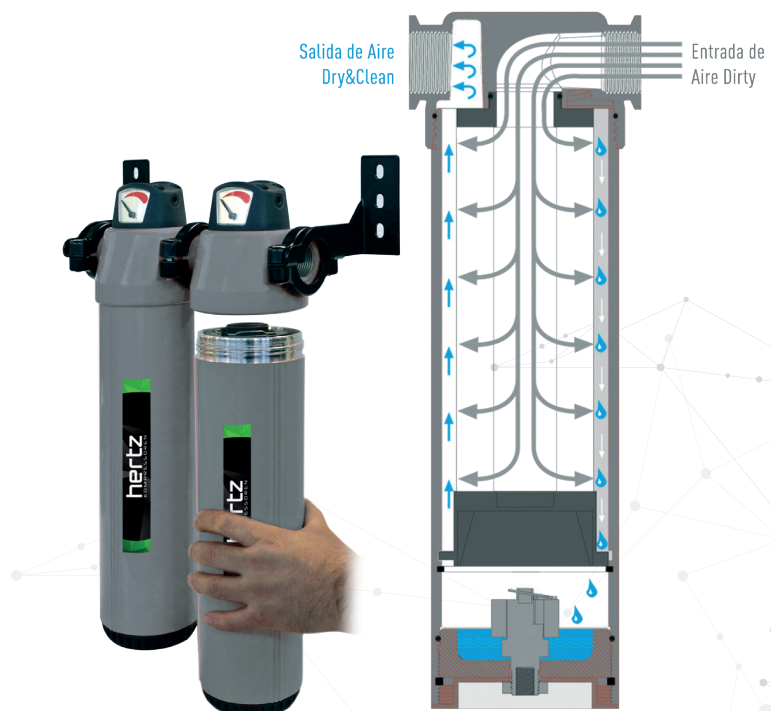
Modelo	Presión Máxima		Capacidad		Conexión	Modelo de Elemento	Dimensiones (mm)			
	bar	psi	m³/min	cfm			A	B	C	D
HGO 25	20	290	0,42	15	G 1/2"	M025	102	214,5	192,5	45
HGO 50	20	290	0,83	29	G 1/2"	M050	102	214,5	192,5	45
HGO 100	20	290	1,67	59	G 1/2"	M0100	102	252,5	230,5	45
HGO 150	20	290	2,50	88	G 1"	M0150	123	297,5	270,5	45
HGO 200	20	290	3,33	118	G 1"	M0200	123	361,5	334,5	45
HGO 250	20	290	4,17	147	G 1"	M0250	123	401,5	374,5	45
HGO 300	20	290	5,00	177	G 1 1/2"	M0300	123	458	422,5	45
HGO 500	20	290	8,33	294	G 1 1/2"	M0500	123	488	452,5	45
HGO 600	20	290	10,0	353	G 1 1/2"	M0600	123	533	497,5	45
HGO 851	20	290	14,2	501	G 2"	M0851	160	622,5	581	45
HGO 1210	20	290	20,2	712	G 2"	M01210	160	692,5	651	45
HGO 1520	20	290	25,3	895	G 3"	M01520	194	725,5	669	45
HGO 1820	20	290	30,3	1071	G 3"	M01820	194	865	808	45
HGO 2220	20	290	37,0	1307	G 3"	M02220	194	919,5	863	45
HGO 2700	20	290	45,0	1589	G 3"	M02700	194	1063,5	1007	45

FACTORES DE CORRECCIÓN DE LOS FILTROS DE AIRE COMPRIMIDO HGO

Presión de Operación (bar)	1	3	5	7	9	11	13	15	16	20
PSIG	15	44	73	100	131	160	189	218	232	290
Factor de Corrección	0,5	0,71	0,87	1	1,12	1,22	1,32	1,44	1,50	1,63

Ejemplo de Dimensionamiento de Filtros de Aire Comprimido HGO;

En caso de que un compresor suministre 24 m³/min de aire a 11 psi, seleccione el modelo de filtro como se indica a continuación: $24 \text{ m}^3 / \text{min} / 1,22 = 19,7 \text{ m}^3 / \text{min}$, este modelo tiene HGO 1210.





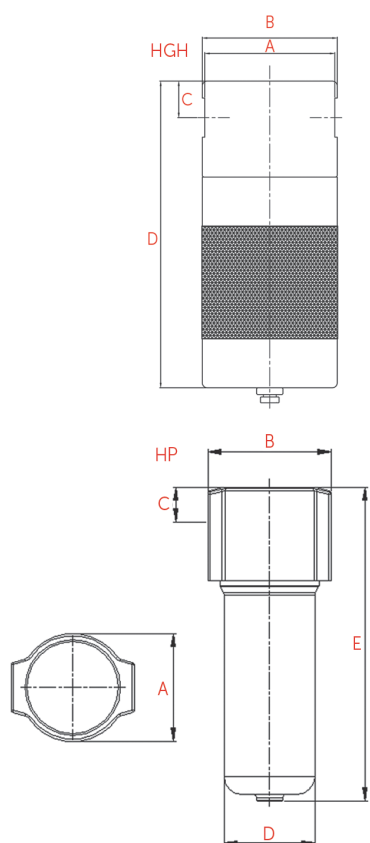
Este modelo de filtros se fabrica con una estructura sin soldaduras para soportar altas presiones. Las pruebas de alta presión garantizan un funcionamiento eficiente y seguro.



Ventajas

- Duradera y compacta
- Funcionamiento eficaz y fiable
- Alto rendimiento
- Diseño robusto y fiable
- Excelentes aplicaciones de alta presión
- Rendimiento garantizado del producto
- Filtros de diseño de acero al carbono de 350 bar (opcional)
- Espesor de pared suficiente
- Pruebas de alta presión
- Superficies interiores y exteriores anodizadas

Modelo	Presión Máxima		Capacidad		Conexión	Modelo de Elemento	Tamaños (mm)			
	bar	psi	m³/min	cfm			A	B	C	D
HHGO 100	50	725	1,18	41,80	G 1/4"	M25	113,4	115,4	25,75	155
HHGO 300	50	725	3,53	124,80	G 1/2"	M50	113,4	115,4	25,75	158,5
HHGO 600	50	725	7,08	250,15	G 3/4"	M100	109,4	115,4	32,25	207
HHGO 850	50	725	9,92	350,20	G 1"	M150	133	138	37,35	250
HHGO 1200	50	725	14,17	500,30	G 1"	M200	133	138	37,35	314
HHGO 1600	50	725	26,67	941,70	G 1 1/2"	M250	128	138	44,4	368
HHGO 2500	50	725	41,67	1471,45	G 2"	M2500	145	158	51,5	393
HHGO 3000	50	725	50	1765,73	G 2 1/2"	M3000	160	178	57,6	386





Aseguran que las sustancias no deseadas del aire a presión se retengan sin pasar al sistema.



Ventajas

- Diseño que facilita el cambio de elementos internos
- Perfecto sistema de drenaje con dos drenajes flotantes externos
- Opciones de depósito CE y ASME
- Baja caída de presión
- Recubrimiento de polvo epoxi duradero y superficie interior anodizada anticorrosión
- Estructura de soldadura resistente
- Larga vida útil



Modelo	Capacidad		Conexión	Tamaño del Drenaje	Presión máxima de Trabajo bar	Modelo de Elemento	Número de Elemento	Tamaños (mm)				
	m³/min	cfm						A	B	C	D	E
HF 2400	40,0	1413	DN80	G 1/2"	14	M1200	2	450	1287	277	747	650
HF 3600	60,0	2119	DN100	G 1/2"	14	M1200	3	450	1317	277	767	650
HF 4800	80,0	2825	DN100	G 1/2"	14	M1200	4	530	1344	279	769	650
HF 7200	120,0	4238	DN150	G 1/2"	14	M1200	6	580	1425	331	769	650
HF 9600	160,0	5650	DN150	G 1/2"	14	M1200	8	650	1439	333	798	650
HF 12000	200,0	7063	DN200	G 1/2"	14	M1200	10	750	1504	345	825	650
HF 16800	280,0	9888	DN200	G 1/2"	14	M1200	14	800	1545	383	833	650
HF 19200	320,0	11301	DN250	G 1/2"	14	M1200	16	850	1583	417	862	650
HF 20400	340,0	12007	DN300	G 1/2"	14	M1200	17	850	1680	447	887	650
HF 27600	460,0	16245	DN350	G 1/2"	14	M1200	23	850	1778	487	917	650
HF 33600	560,0	19776	DN350	G 1/2"	14	M1200	28	850	1778	487	917	650

Características	Pre-filtrado	Propósito General	Separación de Aceite	Carbón Activado
Clase	P	X	Y	A
Separación de Partículas (Micras)	5	1	0,01	0,01
Máx. Arrastre de aceite a 21°C (mg/m³)	5	0,5	0,01	0,003
Máx. Grado de Operación (°C)	80	80	80	25
Máx. Presión de Operación	16	16	16	16
Pérdida de Presión Inicial (mbar)	40	80	100	80
Pérdida de Presión por Cambio de Elemento (mbar)	700	700	700	700
Código de Color del Elemento	WHITE	WHITE	WHITE	METAL SS

FACTORES DE CORRECCIÓN DE LOS FILTROS DE AIRE COMPRIMIDO HF

Presión de Operación (barg)	1	3	5	7	9	11	13	15	16
PSIG	15	44	73	100	131	160	189	218	247
Factor de Corrección	0,5	0,71	0,87	1	1,12	1,22	1,32	1,44	1,57

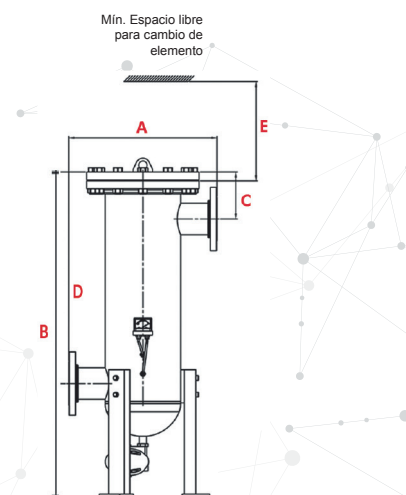
Ejemplo de Dimensionamiento de Filtros de Aire Comprimido HF;

En caso de que un compresor suministre 140 m³/min de aire a 11 bares, seleccione el modelo de filtro como se indica a continuación:

$140 \text{ m}^3 / \text{min} / 1,22 = 114,8 \text{ m}^3 / \text{min}$, este modelo tiene HF 7200.

NOTAS

- 1- No se deben utilizar elementos de clase A en condiciones de saturación de aceite.
- 2- Se deben reemplazar los elementos de clase A de acuerdo con la aplicación en la que se utilizarán y/o al final de cada período de 6 meses de uso para garantizar la continuidad de una filtración eficaz.
- 3- Los elementos de clase A no pueden filtrar determinados gases, como el monóxido de carbono y el dióxido de carbono. En caso de duda, contacte con el equipo de ventas de Hertz.
- 4- Se indican los caudales para una presión de trabajo de 7 bares. Para los valores de caudal a diferentes presiones de servicio, utilice la tabla de factores de corrección.
- 5- Los filtros de aire son aptos para aceites minerales y sintéticos.
- 6- Los filtros de la serie F también disponen de diferentes conexiones de brida. Contacte con el departamento de ventas de Hertz para más detalles.



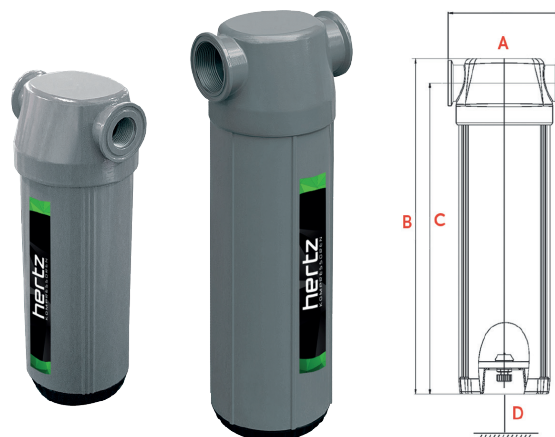


Los separadores de agua de Hertz están diseñados para mantener el agua y algunas partículas en fase líquida en el aire comprimido a la salida del compresor. Con su efecto centrífugo único, las masas pesadas se separan del aire, mientras que el ahorro de energía se proporciona con una baja caída de presión.



Ventajas

Los separadores de agua Hertz HG WS se suministran con tuberías de 1/4" a 3" para caudales de 2200 m³/h. A los separadores de agua de alta eficiencia les deben seguir filtros de línea para eliminar las sustancias no deseadas que quedan en el aire comprimido.



Modelo	Presión Máxima		Capacidad		Conexión	Tamaños (mm)			
	bar	psi	m ³ /min	cfm		A	B	C	D
HG 25 WS	16	232	0,4	15	G 1/4"	103	257,5	236	160
HG 100 WS	16	232	1,7	59	G 1/2"	103	257,5	236	210
HG 200 WS	16	232	3,3	118	G 3/4"	123	304	277	285
HG 300 WS	16	232	5,0	177	G 1"	123	304	277	380
HG 600 WS	16	232	10,0	353	G 1 1/2"	123	320	285	470
HG 1200 WS	16	232	20,0	706	G 2"	160	484	443	560
HG 2200 WS	16	232	36,7	1295	G 3"	193	546	490	610

FACTORES DE CORRECCIÓN DE LOS FILTROS DE AIRE COMPRIMIDO HG WS

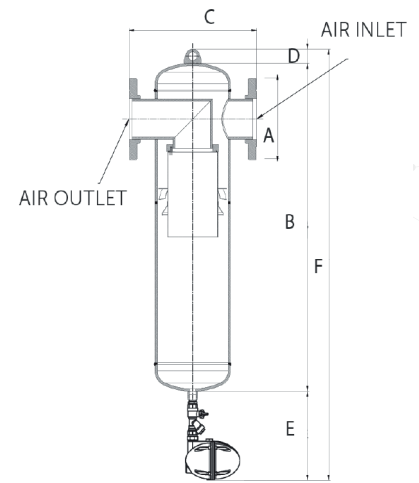
Presión de Operación (barg)	1	3	5	7	9	11	13	15	16	20
PSIG	15	44	73	100	131	160	189	218	232	290
Factor de Corrección	0,5	0,71	0,87	1	1,12	1,22	1,32	1,44	1,57	1,63



Los separadores de agua de Hertz están diseñados para mantener el agua y algunas partículas en fase líquida en el aire comprimido a la salida del compresor. Con su efecto centrífugo único, las masas pesadas se separan del aire, mientras que el ahorro de energía se proporciona con una baja caída de presión.

Ventajas

Los Separadores de Agua Hertz HF WS están disponibles con tuberías de 3" - 8" hasta 14.000 m³/h. Para separar las sustancias no deseadas que quedan en el aire comprimido después de los separadores de agua de alta eficacia, deben utilizarse filtros de línea.



MODEL	Presión Máxima		Capacidad		Conexión	Tamaños (mm)					
	bar	psi	m ³ /min	cfm		A	B	C	D	E	F
HF 2500 WS	14	203	41,6	1471	DN80	200	934	450	75	280	1289
HF 3200 WS	14	203	53,3	1883	DN100	220	964	450	75	280	1319
HF 4300 WS	14	203	71,6	2531	DN100	220	928	530	75	280	1283
HF 6500 WS	14	203	108,3	3826	DN150	285	1092	580	75	280	1447
HF 8500 WS	14	203	141,6	5003	DN150	285	1091	650	75	280	1446
HF 11000 WS	14	203	183,3	6474	DN200	340	1168	750	75	280	1523
HF 14000 WS	14	203	233,3	8240	DN200	340	1201	800	75	280	1556



La presencia de aceite y vapores de aceite en forma de aerosol disminuye la calidad del aire comprimido y puede dañar los equipos neumáticos. Gracias al Carbolescer patentado, se pueden eliminar tanto las formas de aerosol como de vapor de aceite.

Carbolescer consiste en una combinación de capa separadora plisada, capa de carbón y capa de partículas. Mediante esta combinación, la forma de aerosol del aceite es separada por la capa separadora plisada. Al entrar el aire comprimido aceitoso en la unidad, las gotas de aceite se acumulan y caen por el medio filtrante. El aceite recolectado se descarga por el desagüe automático. Los contaminantes de aceite de tan sólo 0,01 micras pueden eliminarse con el separador de pliegues. Aparte del separador de pliegues, la capa de carbón activado absorba el vapor de aceite. El vapor de aceite se adhiere físicamente a través de los gránulos de carbón activado y, como resultado, el contenido residual de aceite puede reducirse a 0,003 ppm. Gracias a la última capa de filtro de partículas, se retiene el polvo de carbón activado y se mantiene la calidad del aire comprimido.

Ventajas

- Caídas de presión muy baja
- Contenido de aerosol de aceite restante no superior a 0,003 ppm
- Distribución de aire igual
- Larga vida útil
- Procedimiento de sustitución fácil
- Indicador de aceite

PRESIÓN MÁXIMA DE SERVICIO (16 BARES)

PRESIÓN DE SERVICIO (BAR)	1	3	5	7	9	11	13	14
FACTOR DE CORRECCIÓN	0,5	0,71	0,87	1	1,12	1,22	1,32	1,38

PRESIÓN MÁXIMA DE SERVICIO (40 BARES)

PRESIÓN DE SERVICIO (BAR)	4,5	5	6	7	8	9	10	11	12	13	14	15	16	40
FACTOR DE CORRECCIÓN	0,69	0,75	0,88	1	1,12	1,25	1,37	1,5	1,62	1,74	1,87	1,99	2,11	4

Modelo	Aerosol de Aceite Máximo Restante @ 21°C	Capacidad Recomendada @ 7 barg	Presión Máxima de Servicio	Conexión Entrada -Salida	Anchura	Altura
	ppm	(Nm³/h)	(barg)		(mm)	(mm)
HELM-C G100-16	0,003	35	16	G 1/2"	102	302
HELM-C G150-16	0,003	45	16	G 1/2"	123	352
HELM-C G200-16	0,003	50	16	G 1"	123	412
HELM-C G250-16	0,003	70	16	G 1"	123	454
HELM-C G300-16	0,003	85	16	G 1 1/2"	123	507
HELM-C G500-16	0,003	100	16	G 1 1/2"	123	537
HELM-C G600-16	0,003	130	16	G 1 1/2"	123	583
HELM-C G850-16	0,003	170	16	G 1 1/2"	160	668
HELM-C G1210-16	0,003	200	16	G 2"	160	740
HELM-C F150-14	0,003	255	14	DN 50	500	1065
HELM-C F300-14	0,003	510	14	DN 50	500	1165
HELM-C F600-14	0,003	1020	14	DN 50	500	1523
HELM-C F800-14	0,003	1360	14	DN 80	500	1743
HELM-C F1200-14	0,003	2040	14	DN 80	600	1606
HELM-C F1600-14	0,003	2720	14	DN 80	600	1747
HELM-C F2100-14	0,003	3570	14	DN 100	700	1651
HELM-C F2750-14	0,003	4675	14	DN 100	700	1798
HELM-C F4200-14	0,003	7140	14	DN 150	800	1750
HELM-C F6000-14	0,003	10200	14	DN 150	800	1997
HELM-C F8000-14	0,003	13600	14	DN 200	850	2095
HELM-C F10000-14	0,003	17000	14	DN 250	1000	2208
HELM-C F12000-14	0,003	20400	14	DN 300	1000	2775

Modelo	Aerosol de Aceite Máximo Restante @ 21°C	Capacidad Recomendada @ 7 barg	Presión Máxima de Servicio	Conexión Entrada -Salida	Anchura	Altura
	ppm	(Nm³/h)	(barg)		(mm)	(mm)
HELM-C G15-50	0,003	85	50	*	*	*
HELM-C G25-50	0,003	170	50	*	*	*
HELM-C G50-50	0,003	340	50	*	*	*
HELM-C G75-50	0,003	510	50	*	*	*
HELM-C G100-50	0,003	680	50	*	*	*
HELM-C G125-50	0,003	850	50	*	*	*
HELM-C F150-40	0,003	1020	40	DN 50	500	1065
HELM-C F300-40	0,003	2040	40	DN 50	500	1165
HELM-C F600-40	0,003	4080	40	DN 50	500	1523
HELM-C F800-40	0,003	5440	40	DN 80	500	1743
HELM-C F1200-40	0,003	8160	40	DN 80	600	1606
HELM-C F1600-40	0,003	10880	40	DN 80	600	1747
HELM-C F2100-40	0,003	14280	40	DN 100	700	1651
HELM-C F2750-40	0,003	18700	40	DN 100	700	1798
HELM-C F4200-40	0,003	28560	40	DN 150	800	1750
HELM-C F6000-40	0,003	40800	40	DN 150	800	1997
HELM-C F8000-40	0,003	54400	40	DN 200	850	2095
HELM-C F10000-40	0,003	68000	40	DN 250	1000	2208
HELM-C F12000-40	0,003	81600	40	DN 300	1000	2775

* Por favor, consulte con un representante de venta.



En algunas industrias, se desea eliminar el vapor de aceite y el olor del aire comprimido. Las torres de carbón activado de la serie HACT eliminan los vapores y olores de aceite del aire comprimido.



Ventajas

- Disminuye el contenido de aceite en el aire comprimido hasta 0,003mg/m³.
- Ofrece un alto nivel de calidad del aire
- Sectores de uso para hospitales, industria alimentaria-bebida, etc. Son sectores adecuados para su uso.

FACTORES DE CORRECCIÓN

Factor de Corrección (bar)	1	3	5	7	9	10
PSIG	15	44	73	100	131	145
Factor de Corrección	0,5	0,71	0,87	1	1,12	1,15

Modelo	Presión Máxima		Capacidad		Conexión	Tamaños (mm)		
	bar	psi	m ³ /min	cfm		Ancho	Largo	Altura
HACT 130	10	145	2,17	77	G 1"	347	450	1172
HACT 185	10	145	3,08	109	G 1"	450	563	1413
HACT 250	10	145	4,17	147	G 1"	430	601	1370
HACT 300	10	145	5,00	177	G 1 1/2"	500	649	1336
HACT 360	10	145	6,00	212	G 1 1/2"	500	649	1336
HACT 440	10	145	7,33	259	G 1 1/2"	500	648	1536
HACT 575	10	145	9,58	338	G 2"	469	604	1733
HACT 680	10	145	11,3	400	G 2"	550	540	1936
HACT 850	10	145	14,2	500	G 2"	580	600	1957
HACT 1000	10	145	16,7	589	DN80	657	638	1617
HACT 1250	10	145	20,8	736	DN80	708	880	2400
HACT 1500	10	145	25,0	883	DN80	708	880	2558
HACT 1800	10	145	30,0	1059	DN80	810	980	2423
HACT 2200	10	145	36,7	1295	DN80	810	1100	2600
HACT 2700	10	145	45,0	1589	DN100	910	1100	2758
HACT 3200	10	145	53,3	1883	DN100	866	1050	3023
HACT 3600	10	145	60,0	2119	DN100	866	1050	3237
HACT 4400	10	145	73,3	2589	DN150	1130	1250	2914
HACT 5000	10	145	83,3	2943	DN150	1130	1310	3420
HACT 6300	10	145	105,0	3708	DN150	1230	1410	3365
HACT 7200	10	145	120,0	4237	DN 150	1430	1575	3075
HACT 8800	10	145	146,7	5179	DN150	1430	1575	3369
HACT 10800	10	145	180,0	6356	DN200	1430	1650	3863



Los tanques de aire se utilizan para el almacenamiento en sistemas de aire comprimido. Impide que haya fluctuaciones de presión en el sistema y elimina las ineficiencias, especialmente en aplicaciones de compresores de velocidad constante.



Ventajas

- Función de reacción rápida del sistema en caso de consumo elevado y repentino
- Un elemento importante para el aire comprimido
- Función de almacenamiento
- Capacidad para reducir la fluctuación de la presión del sistema
- Alto rendimiento
- Opción de acero galvanizado e inoxidable
- Ahorro de energía
- Larga vida útil gracias a su durabilidad

Modelo	Volumen L	Presión bar	Tipo de Tanque	Tamaños (mm)		Conexión Entrada/Salida
				Diámetro	Altura	
HAR 100	100	10	VERTICAL	324	1564	G 1"
		15	VERTICAL	324	1564	G 1"
HAR 200	200	10	VERTICAL	450	1618	G 1"
		15	VERTICAL	450	1618	G 1"
HAR 300	300	10	VERTICAL	450	1918	G ¾"
		15	VERTICAL	450	1918	G ¾"
		40	VERTICAL	450	2012	G 1"
HAR 500	500	10	VERTICAL	642	1980	G 1"
		15	VERTICAL	642	1970	G 1"
		40	VERTICAL	642	2083	G 1 ¼"
HAR 900	900	10	VERTICAL	800	2120	G 1 ½"
HAR 1000	1000	10	VERTICAL	850	2120	G 1 ½"
		15	VERTICAL	850	2120	G 1 ½"
		40	VERTICAL	850	2120	G 1 ½"
HAR 1800	1800	10	VERTICAL	1150	2150	G 2"
		15	VERTICAL	1150	2150	G 2"
HAR 2000	2000	10	VERTICAL	1080	2566	G 2"
		15	VERTICAL	1080	2566	G 2"
		15	VERTICAL	1150	2240	G 2"
HAR 3000	3000	10	VERTICAL	1400	2370	G 2 ½"
		15	VERTICAL	1400	2370	G 2 ½"
HAR 4000	4000	10	VERTICAL	1400	3120	G 3"
		15	VERTICAL	1400	3120	G 3"
HAR 5000	5000	10	VERTICAL	1400	3870	G 3"
		15	VERTICAL	1400	3870	G 3"
HAR 6000	6000	10	VERTICAL	1500	3930	G 3"
		15	VERTICAL	1500	3930	G 3"
HAR 8000	8000	10	VERTICAL	1750	4040	DN100
		15	VERTICAL	1750	4040	DN100
HAR 10000	10000	10	VERTICAL	1900	4100	DN100
		15	VERTICAL	1900	4100	DN100



**Building
the Future!**



Hertz Kompressoren Global

export@hertz-kompressoren.com

Hertz Kompressoren GmbH

Kronacherstr. 60, 96052 Bamberg

Tel: +49 951 96 43 13 88 **Fax:** +49 951 96 43 13 50

e-mail: info@hertz-kompressoren.de

Hertz Kompressoren Usa Inc.

3320 Service St. Charlotte, NC 28206 USA

Tel: +1 704 579 59 00 **Fax:** +1 704 579 59 97

e-mail: info@hertz-kompressoren.us

hertz
KOMPRESSOREN